



ПЕРЕДОВЫЕ РЕШЕНИЯ
В ОБРАБОТКЕ МАТЕРИАЛОВ

**РЕМОНТ
БЕЗ ПЫЛИ?**



®



резка

штробление

сверление

сверление

сверление

бурение



резка

подрезка



Шлифование

**ТЕПЕРЬ
ВОЗМОЖНО!**

AirDUSTER

Аэродинамический кожух
для УШМ $\varnothing 125, \varnothing 230$

Существующие на рынке кожуха под пылесосы имеют ряд недостатков: перегревают диски, нет возможности контролировать рез, подходят только под разработанные модели УШМ.

Аэродинамический кожух AirDuster, имеет открытую "дышащую" конструкцию. Благодаря аэродинамической решетке, происходит забор воздуха, который турбулентно подается в зону резания, охлаждая диск, повышая его долговечность и производительность резки. За счет создания сильного турбулентного потока, нет необходимости использовать мощные строительные пылесосы. К кожуху можно подсоединить пустой шланг без пылесоса и это будет эффективно работать.

Удаление пыли для **ВАШЕЙ** УШМ

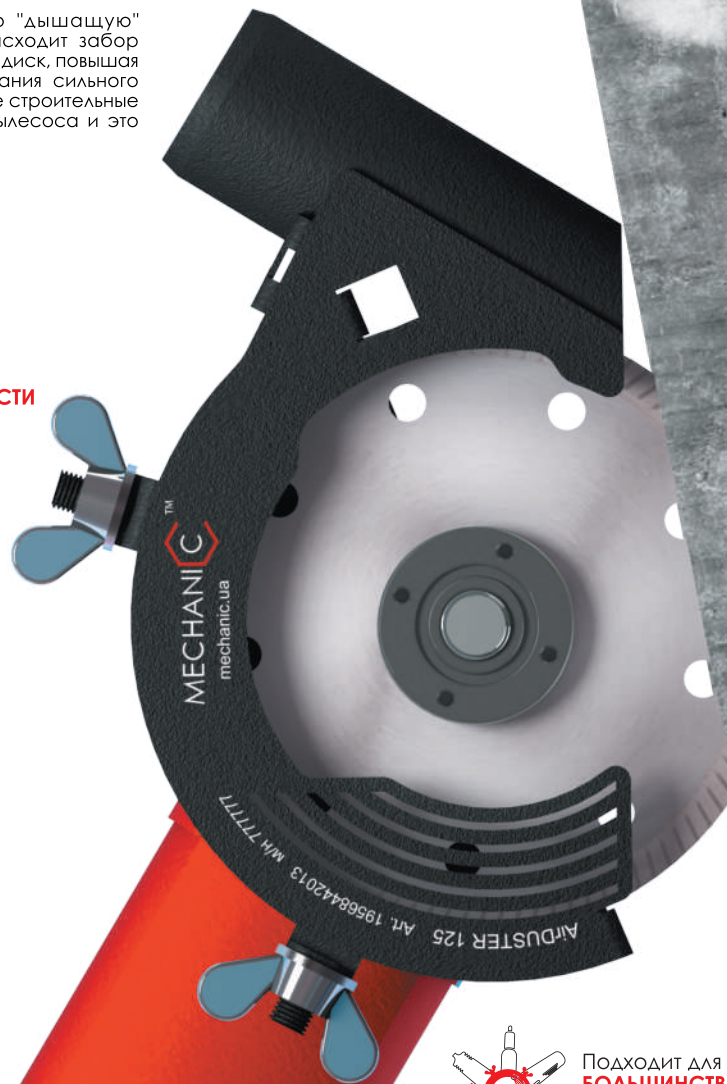


-  Работа даже с пылесосами **МАЛОЙ МОЩНОСТИ**
-  Полный **ОБЗОР** зоны резания
-  Эффективное **ОХЛАЖДЕНИЕ** дисков



Аэродинамический кожух AirDUSTER. Удаление пыли для ВАШЕЙ углошлифовальной машины.

 [airduster mechanic](#)



 **ПОДХОДИТ ДЛЯ БОЛЬШИНСТВА УШМ**

Исполнение УШМ	Наименование	Артикул
125	AirDUSTER 125	195 6844 2013
230	AirDUSTER 230	195 6844 2014

AirCHASER

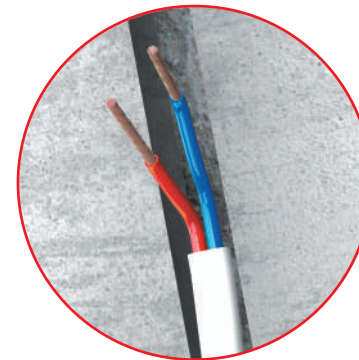
Аэродинамическая насадка штроборез
на УШМ 125

Для укладки электропроводки в помещениях нарезают штробы (пазы) в стенах, потолках, в которые укладывают электропровода и кабель. Для этого необходимо прорезать два параллельных реза алмазным диском. Часто, для этого применяют специальные штроборезы, которые выполняют работу в два раза быстрее и с минимумом пыли.

Однако, такой способ имеет ряд недостатков, таких как: приобретение дорогостоящего штробореза, большой вес, перегрев дисков в закрытом кожухе.

Эти недостатки решаются с помощью специальной насадки на УШМ AirCHASER

Штробление на **ВАШЕЙ** УШМ



-  **НАСТРАИВАЕМАЯ** глубина реза
-  Полный **ОБЗОР** зоны резания
-  Эффективное **ОХЛАЖДЕНИЕ** дисков



Аэродинамическая насадка штроборез AirCHASER. Удаление пыли для ВАШЕЙ углошлифовальной машины.

 [airchaser mechanic](#)

Вес 450 г



 **ПОДХОДИТ ДЛЯ БОЛЬШИНСТВА УШМ**

Исполнение УШМ	Наименование	Артикул
125	AirCHASER 125	195 6844 2023

SLIDER 90

Насадка на УШМ 125 для резки под углом 90°

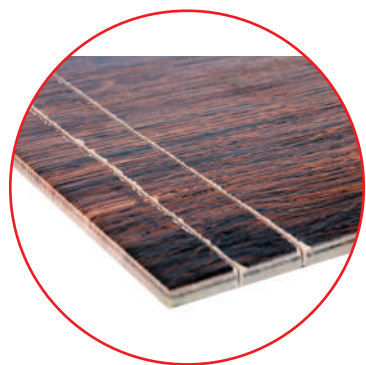
Каждый мастер хочет, чтобы его электроинструмент работал еще точнее, быстрее, качественнее. Но даже если у Вас тщательно подобранное оборудование, этого еще недостаточно. Необходимо приспособление, которое спозиционирует инструмент относительно материала.

Насадка SLIDER 90, применяется для прямолинейной резки листовых строительных материалов: керамическая плитка, керамогранит, гранит, мрамор, сталь листовая.



УДОВОЛЬСТВИЕ
от работы и
результата

90°
на **ВАШЕЙ** УШМ



- БЕЗОПАСНАЯ**
и **УДОБНАЯ** работа
- ПОВТОРЯЕМАЯ**
глубина реза
- в **2** раза **МЕНЬШЕ**
сколов



Насадка на УШМ 125 Slider 90 для резки под углом



Исполнение УШМ
125

Наименование
Slider 90

Артикул
195 6844 2010



Подходит для
БОЛЬШИНСТВА
УШМ

SLIDER 45

Насадка на УШМ 125 для резки под углом 45°

При укладке плитки все большую популярность набирает обработка углов с помощью подрезки под 45 градусов. Такой вид соединения имеет высокий эстетический вид в отличие от прямого стыка и стыка закрытого различными профилями. Однако, подрезка плитки под 45 градусов - это достаточно трудоемкий процесс. Он выполняется или на влажных станках-плиткорезах, или вручную на углошлифовальных машинах с доведением полировальными кругами. Кроме того, это требует высокой квалификации выполнения работ. Теперь все стало намного проще с новой насадкой для резки под углом SLIDER 45.



Подходит для
БОЛЬШИНСТВА
УШМ

45°
на **ВАШЕЙ** УШМ



- НАСТРАИВАЕМЫЙ**
размер подрезки
- Не оставляет
ЦАРАПИН
- Эффективное
ОХЛАЖДЕНИЕ
дисков



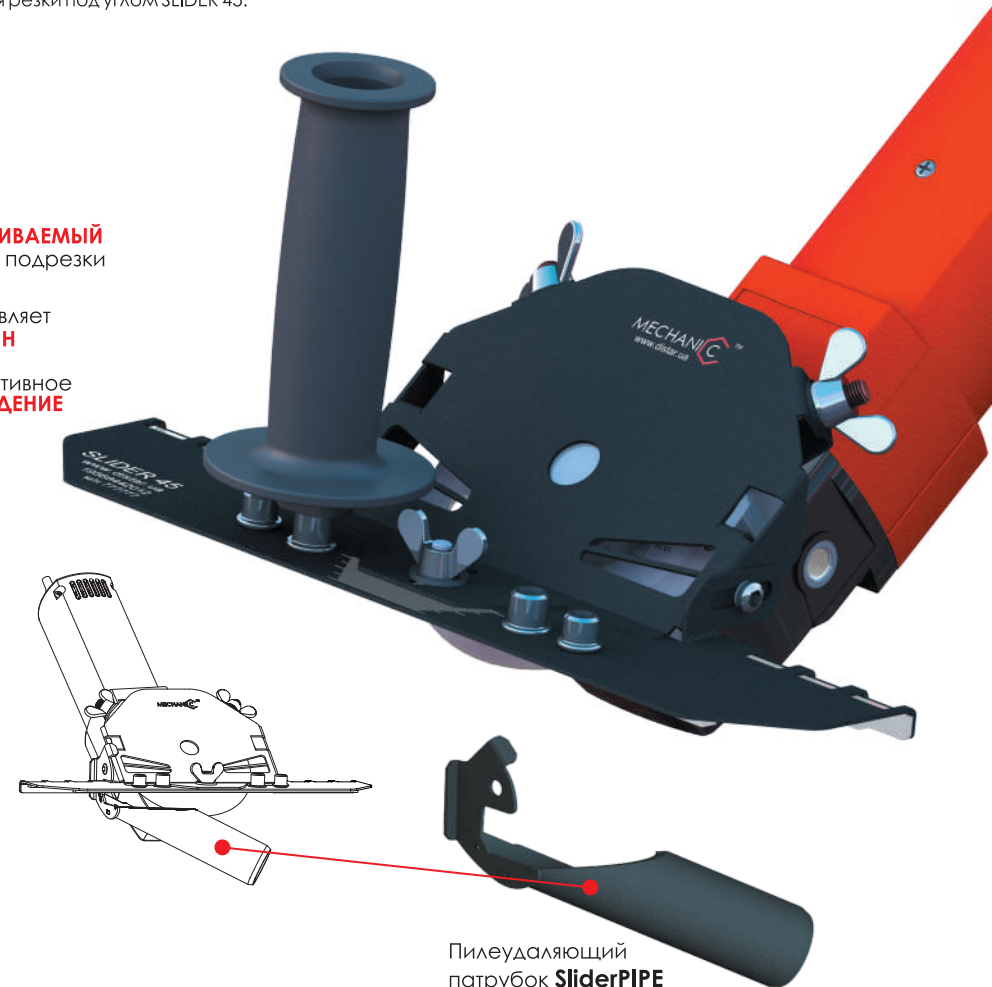
Насадка на УШМ 125 Slider45 для резки под углом



Исполнение УШМ
125
125

Наименование
Slider45
SliderPIPE

Артикул
195 6844 2012
195 6844 2112



Пилеудаляющий
патрубок **SliderPIPE**

Dril**FIX**68

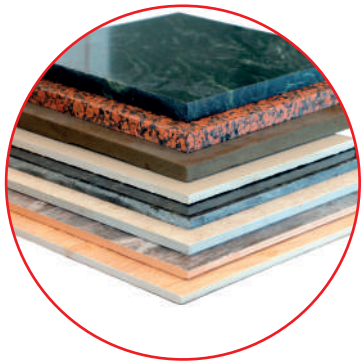
Шаблон для сверления 6-68 мм




Шаблон для сверления предназначен для точного засверливания и центровки сверл диаметром 6-70 мм. Обеспечивает максимальную точность сверления.

Шаблон фиксируется на обрабатываемой поверхности при помощи мощной присоски, что обеспечивает быстрый и надежный монтаж шаблона.

Рабочая зона усилена твердосплавными пластинами для защиты корпуса и увеличения срока службы приспособления.

ТОЧНОСТЬ И НАДЕЖНОСТЬ



-  **ЛЕГКАЯ ФИКСАЦИЯ**
на гладких поверхностях
-  **УСИЛЕННЫЕ**
твердосплавные пластины
-  **НАДЕЖНЫЙ** механизм
изменения диаметра



Шаблон для сверления Mechanic DrilFIX 68



Макс. диаметр сверления

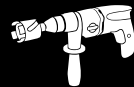
70

Наименование

DrilFIX 68

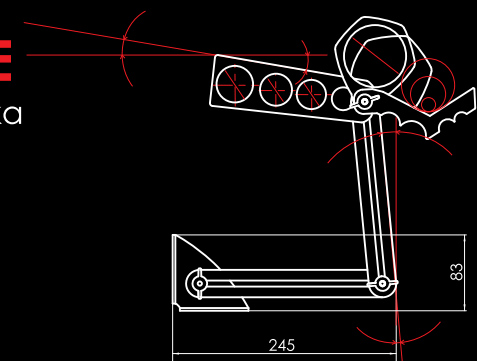
Артикул

199 3744 3000



Tile**TEMPLATE**

Трафарет плиточника



При укладке плитки всегда приходится закладывать отверстия под розетки, обходить трубы коммуникаций, выполнять обход колонн или углов. Разметка таких элементов всегда требует точности и большого количества времени.

Трафарет плиточника TileTemplate сделает вашу работу быстрой, легкой и приятной. Трафарет позволяет размечать разнообразные углы, отверстия различных диаметров, в том числе нестандартные.

ТОЧНОСТЬ РАЗМЕРОВ

-  **БЫСТРАЯ** разметка
отверстий
-  **БЫСТРАЯ** разметка
углов
-  **ТОЧНОСТЬ** размеров

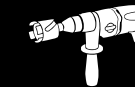


Наименование

TileTEMPLATE

Артикул

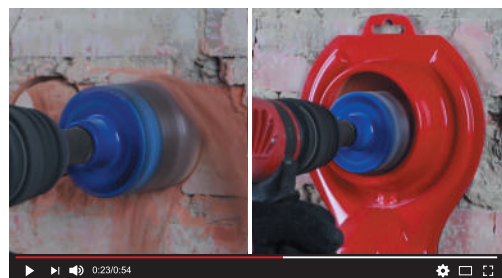
195 6844 2102



Пыль - одна из самых больших трудностей и неудобств, возникающих во время строительных работ или ремонта. Пыль негативно влияет на дыхательные пути, затрудняет обзор в помещении, создает большой объем работ по уборке. Значительное количество пыли возникает при сверлении.

На помощь приходит простой девайс - коллектор для сбора пыли DrillDUSTER 82.

-  **НАДЕЖНАЯ** вакуумная фиксация
-  Удаление **ПЫЛИ** и **БОЛЬШИХ** частиц
-  Диаметр сверления до **82 мм**



Коллектор для сбора пыли DrillDUSTER 82.



Макс. диаметр сверления

82

Наименование

DrillDUSTER 82

Артикул

195 6844 2020



При сверлении отверстий для розеток, большое количество времени тратится на предварительную подготовку.

После определения местоположения розеток, необходимо выполнить разметку по уровню, выполнить отметки межосевого расстояния отверстий. Выполнить предварительное сверление твердосплавным буром для дальнейшего сверления. Сам процесс сопровождается большим количеством пыли, замедляет работу и требует дальнейшей уборки. Теперь все стало быстрее и проще с новым направляющим коллектором FixDUSTER X3.

-  **БЫСТРО** без разметки
-  **ПРОСТО** без центрирования
-  **БЕЗ ПЫЛИ**



Направляющий коллектор для сверления
подрозетников \varnothing 68, 72, 82



Макс. диаметр сверления

68, 72, 82

Наименование

FixDUSTER X3



Артикул

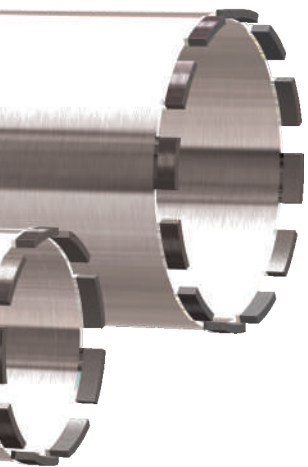
195 6844 2021

AquaDUSTER 162

Водоотводный коллектор для сверления

При сверлении бетонных, кирпичных стен алмазными сверлами, одной из больших проблем является вода, шлам и грязь. Особенно это важно если сверления ведут в помещении с ремонтом.

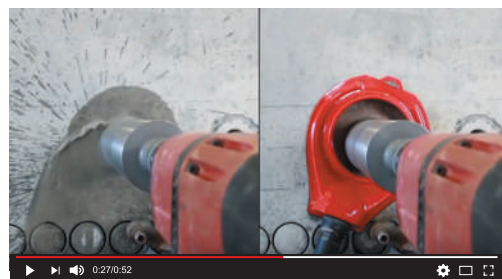
На помощь приходит простой девайс - коллектор для сбора воды AquaDUSTER 162.



Ø Диаметр сверления до **162 мм**

НАДЕЖНАЯ вакуумная фиксация

ЭФФЕКТИВНЫЙ отвод воды



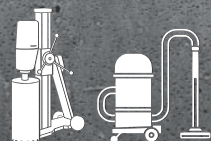
Коллектор для збора воды AquaDUSTER.

YouTube [aquaduster mechanic](#)

Макс. диаметр сверления
162

Наименование
AquaDUSTER 162

Артикул
195 6844 2162



HomeDUSTER

Коллектор для сбора пыли

ЗЕРКАЛЬНАЯ
НАПРАВЛЯЮЩАЯ

90°

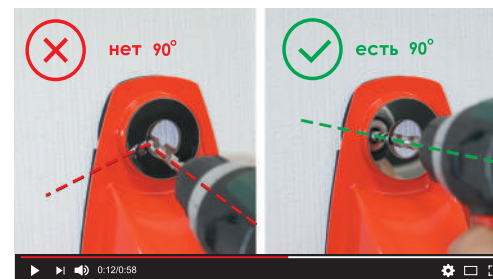
Для того чтобы просверлить отверстие в стене и не засорить дом пылью, обычно требуется пылесос и два человека. Один сверлит, другой держит патрубок пылесоса. А что делать если никого позвать на помощь? Коллектор для сбора пыли HomeDUSTER решит этот вопрос!



└ Прямой **УГОЛ 90°**

Ø Диаметр сверления до **20мм**

НАДЕЖНАЯ вакуумная фиксация



Коллектор для збора пыли HomeDuster

YouTube [homeduster](#)

Макс. диаметр сверления
20

Наименование
HomeDUSTER



Артикул
195 6844 2022



НОВЫЙ стандарт
шлифования



Исполнение УШМ
125

Наименование
ComfyGRINDER

Артикул
195 6844 2122

 **БЕЗОПАСНАЯ**
и **УДОБНАЯ** работа

 **Повышенная**
ПРОИЗВОДИТЕЛЬНОСТЬ
шлифования

 **повышенный КОНТРОЛЬ**
поверхности

Ручное шлифование бетонных полов - это всегда неудобство и дискомфорт во время работы, ограниченный обзор поверхности шлифования.

Стойка ComfyGRINDER - это новый стандарт шлифования бетонных полов.

Универсальные кронштейны крепления Стойки, обеспечивают установку УШМ любой модели любого производителя.

Удобные рукоятки позволяют регулировать нагрузку, тем самым увеличивать производительность шлифования.

Положение левша / правша.

Из положения «стоя» больший угол обзора - улучшенный контроль процесса шлифования.

В отличие от шлифовальных машин, стойка позволяет выполнять работы в труднодоступных местах.

ComfyGRINDER компактно складывается, легко транспортируется, быстро настраивается.

Работа со стойкой ComfyGRINDER станет легкой, комфортной и безопасной.



Станок-плиткорез MultiCUT R-250 предназначен для криволинейной и прямолинейной резки керамогранита, керамики, стекла, гранита, мрамора и других аналогичных твердых материалов.

Уникальное решение для художественного оформления интерьера и экстерьера.

Новый ПОВОРОТ в резке материалов



-  Для **ЛЮБЫХ** отделочных материалов
-  **ТОЛЩИНА** материала до 30 мм
-  **КОМПАКТНОСТЬ** и **ПРОСТОТА** при транспортировке



Диаметр алмазного кольца
254

Наименование
MultiCUT R-250

Артикул
27 87 87




Станок – плиткорез multicut

StoneTEMPLATE Трафарет каменщика

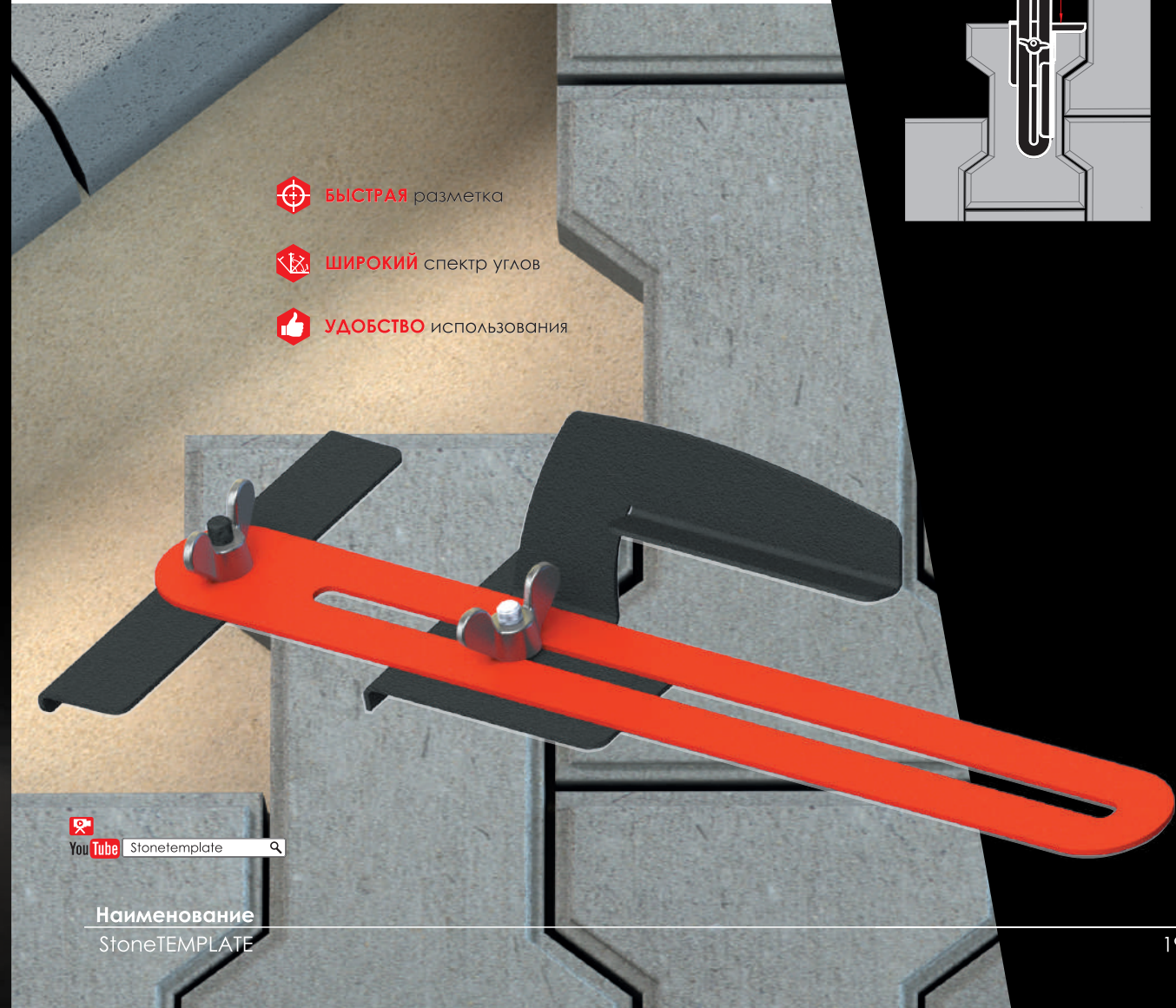
При укладке брусчатки, тротуарной плитки всегда необходимо выполнить качественное ее примыкание к бордюру, стенам и другим поверхностям. Это требует точности и большого количества времени.

Трафарет каменщика StoneTemplate сделает вашу работу быстрой, легкой и приятной. Трафарет позволяет разметать разнообразные углы под различные конфигурации брусчатки и выполнять это точно и качественно.

 **БЫСТРАЯ** разметка

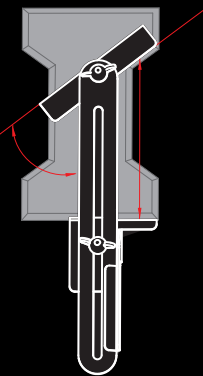
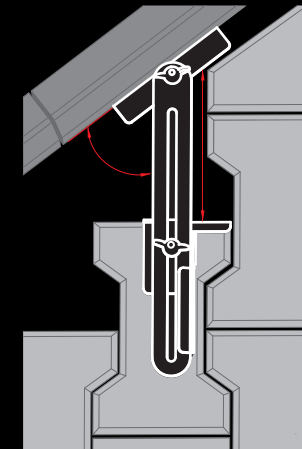
 **ШИРОКИЙ** спектр углов

 **УДОБСТВО** использования



Наименование
StoneTEMPLATE

Артикул
195 6844 2101



КОМПАКТНЫЙ НАСТЕННЫЙ СТЕНД (Ремонт без пыли)



Компактный настенный стенд «Ремонт без пыли». В случае если в торговых помещениях ограничено свободное выставочное пространство, или Вы только начинаете бизнес с продукцией Механик, компактный стенд «Ремонт без пыли» станет эффективным инструментом роста продаж.

Стенд содержит шесть ТОП-овых позиций инструмента для выполнения полноценного ремонта без пыли.

Стенд очень просто собирается в коробку для транспортировки вместе с продукцией, а также легко монтируется на стену или металлический перфолит.

